



**Polaris ALPHA iQ+  
Robotic Cleaner**

### Polaris ALPHA™ iQ+ Robotic Cleaner

- SMART Cycle Cleaning mode calculates optimal cleaning time
- Deliberate Navigation scans and measures pool
- Sensor Nav System™ automatically adjusts and adapts cleaning to pool
- Full-featured iAquaLink® app control schedules recurring cleaning cycles, displays current pool water temperature and receives timely status info straight from cleaner
- Receives automatic performance updates via Wi-Fi connection
- 7 cleaning modes including SMART Cycle and Waterline Only
- Includes 70-foot Tangle Reducing Swivel cable for pools up to 60 feet long

Part No.	Description
FALPHAIQP	Polaris ALPHA iQ+ Robotic Cleaner



**Polaris ALPHA iQ  
Robotic Cleaner**

### Polaris ALPHA™ iQ Robotic Cleaner

- Connects via Wi-Fi for anytime, anywhere control on Android and iOS devices with ability to receive periodic performance updates
- iAquaLink Control provides core features including countdown timer, remote control and dual mode selection
- Includes 60-foot Tangle Reducing Swivel cable for pools up to 50 feet long

Part No.	Description
FALPHAIQ	Polaris ALPHA iQ Robotic Cleaner



All Polaris Robotic cleaners are ETL listed. Type EC27--, EM27-- and EP27--

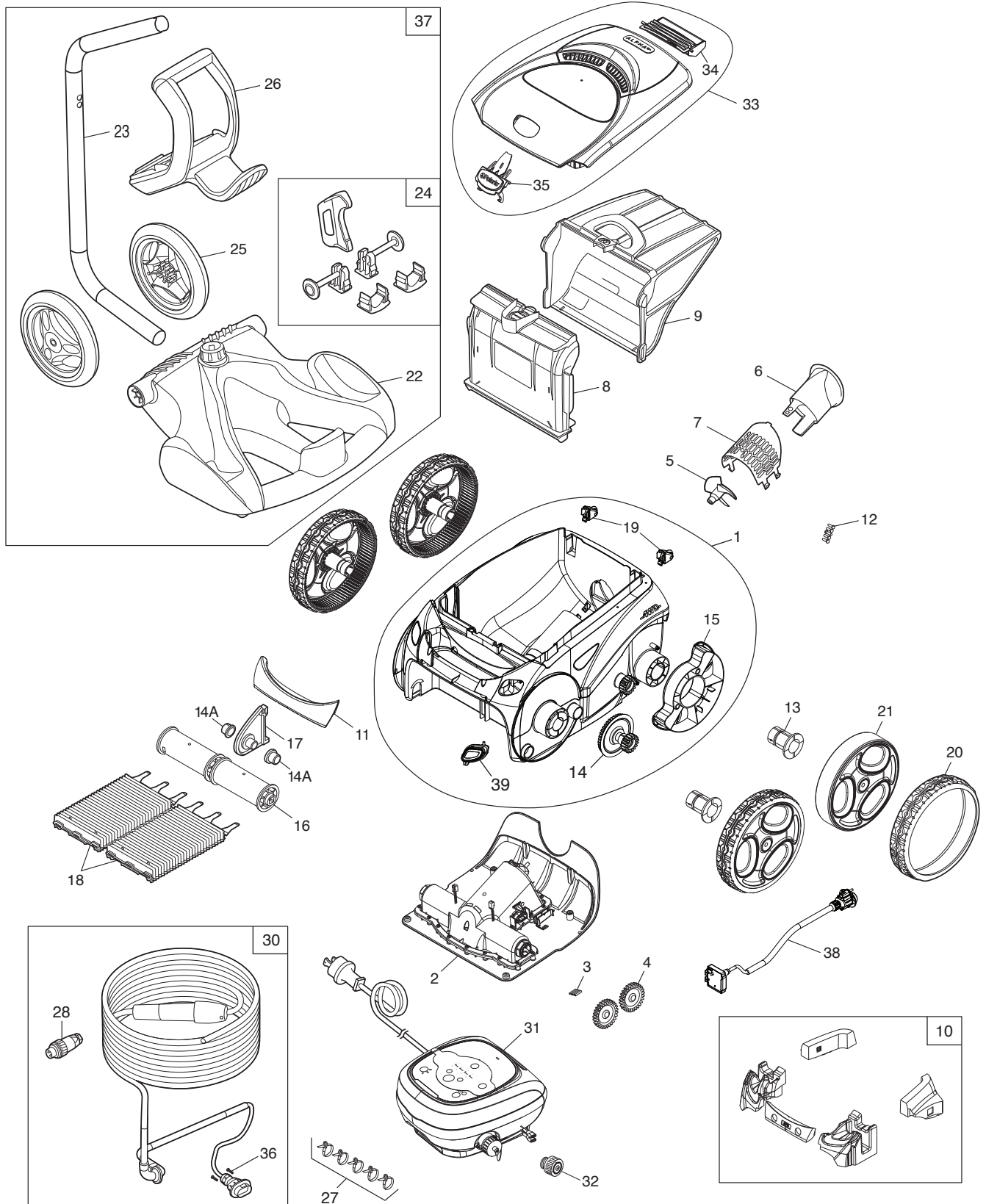
**Polaris ALPHA™ iQ+ Robotic**

Part# FALPHAIQP

Key No.	Part No.	Description	Pieces	
			in Model	per Part No.
1	R0866600	Main Body Housing, Navy	1	1
2	R0865400	Motor Block Type 2	1	1
3	R0567800	Motor Block Shaft Pin, 5/PK	1	1
4	R0518800	Drive Gear, 2/PK	2	2
5	R0517000	Propeller	1	1
6	R0517500	Flow Outlet	1	1
7	R0517600	Motor Screen	1	1
8	R0865100	Filter Canister Inlet Housing	1	1
9	R0535900	General Purpose Canister *comes standard	1	1
	R0517800	Fine Filter Canister	0	1
	R0535800	Ultra Fine Sand/Silt Canister	0	1
10	R0870100	Float	1	1
11	R0866900	Handle, Dark Grey	1	1
12	R0516700	Screw 12 mm, 5/PK	24	5
13	R0518500	Wheel Bushing (1 set for 1 wheel)	4	1
14	R0517200	Transmission Kit	4	1
14A	R0639100	Outer Bearing, 2/PK	6	2
14B	R0639000	17 Point Gear, 2/PK	4	2
15	R0540300	Wheel Covers	2	1
16	R0517400	Roller Kit, 2/PK	2	2
17	R0518700	Roller Support	1	1
18	R0528900	Brush, 2/PK	2	2
19	R0864900	Roller, 2/PK	2	2
20	R0539600	Tire, Gray	4	1
21	R0866800	Wheel, Black	4	1
22	R0564800	Caddy Base	1	1
23	R0565200	Caddy Tube	1	1
24	R0564900	Caddy Accessories	1	1
25	R0565100	Caddy Wheel Kit, 2/PK	2	2
26	R0565000	Caddy Handle	1	1
27	R0567900	Floating Cable Clamp, 5/PK	1	5
28	R0565600	Floating Cable Plug	1	1
30	R0726700	Swivel Floating Cable Kit 21M	1	1
31	R0866500	Control Box, Type I	1	1
32	R0800500	Control Box Connector Cap	1	1
33	R0866700	Complete Cover, Navy and Dark Grey	1	1
34	R0863200	Rear Float Assembly	1	1
35	R0867000	Polaris Latch	1	1
36	R0608500	Screw M4*16mm, 5/PK	2	5
37	R0609100	Complete Caddy Kit V	1	1
38	R0863300	Sensor Block Assembly	1	1
39	R0867100	Sensor Window	1	1

**Polaris ALPHA™ iQ+ Robotic**

Part# FALPHAIQP



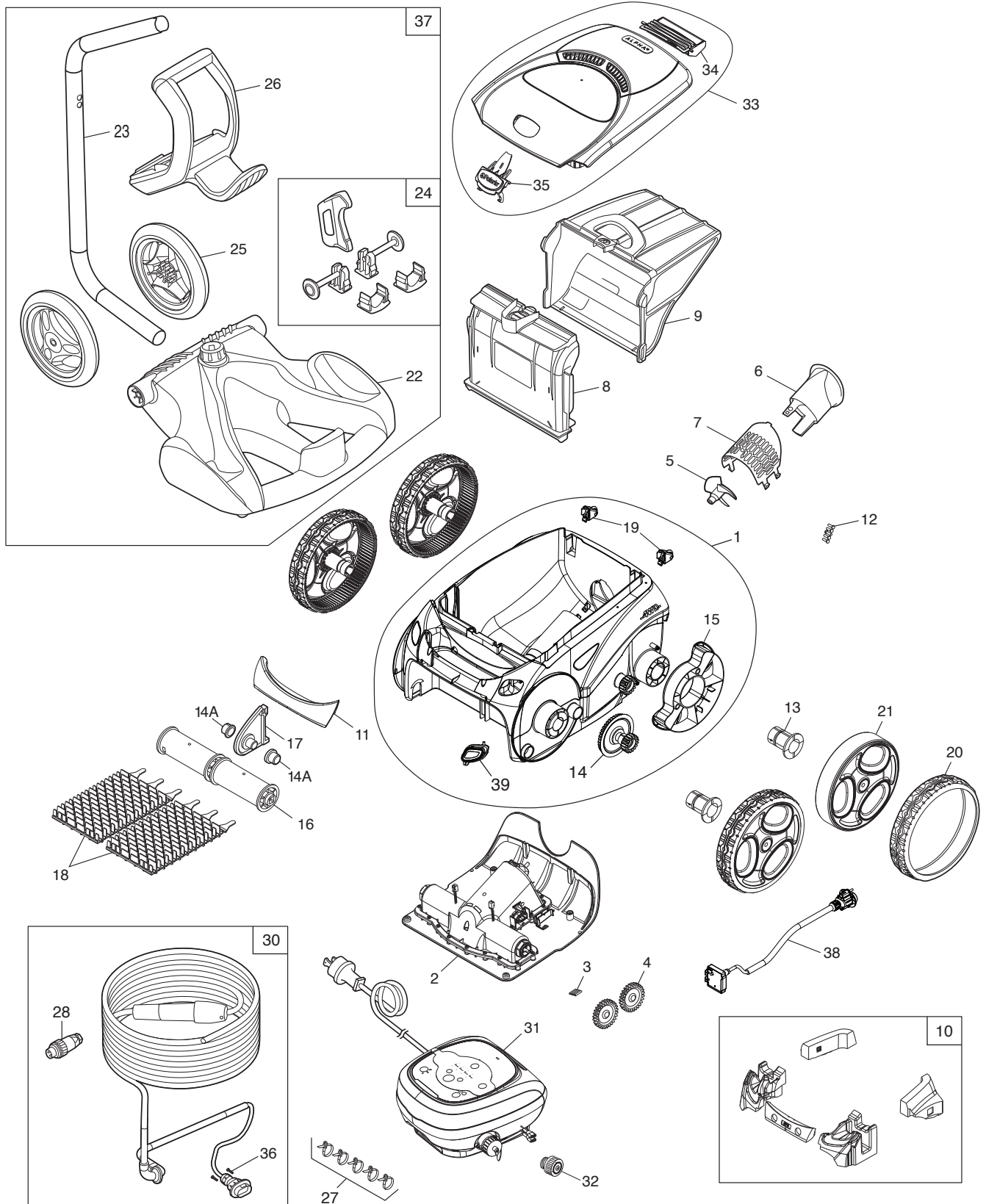
**Polaris ALPHA™ iQ Robotic**

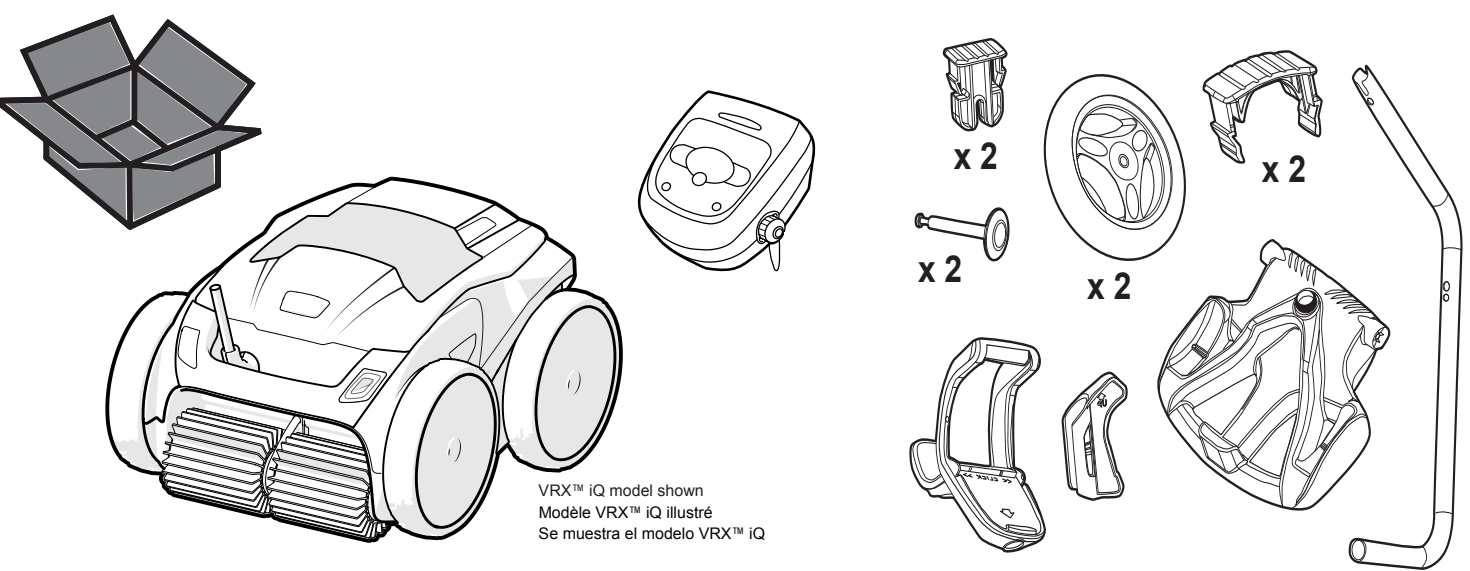
Part# FALPHAIQ

Key No.	Part No.	Description	Pieces	
			in Model	per Part No.
1	R0866600	Main Body Housing, Navy	1	1
2	R0865400	Motor Block Type 2	1	1
3	R0567800	Motor Block Shaft Pin, 5/PK	1	1
4	R0518800	Drive Gear, 2/PK	2	2
5	R0517000	Propeller	1	1
6	R0517500	Flow Outlet	1	1
7	R0517600	Motor Screen	1	1
8	R0865100	Filter Canister Inlet Housing	1	1
9	R0535900	General Purpose Canister *comes standard	1	1
	R0517800	Fine Filter Canister	0	1
	R0535800	Ultra Fine Sand/Silt Canister	0	1
10	R0870100	Float	1	1
11	R0869000	Handle, Navy	1	1
12	R0516700	Screw 12 mm, 5/PK	24	5
13	R0518500	Wheel Bushing (1 set for 1 wheel)	4	1
14	R0517200	Transmission Kit	4	1
14A	R0639100	Outer Bearing, 2/PK	6	2
14B	R0639000	17 Point Gear, 2/PK	4	2
15	R0540300	Wheel Covers	2	1
16	R0517400	Roller Kit, 2/PK	2	2
17	R0518700	Roller Support	1	1
18	R0868400	Brush, 2/PK	2	2
19	R0864900	Roller, 2/PK	2	2
20	R0539600	Tire, Gray	4	1
21	R0866800	Wheel, Black	4	1
22	R0564800	Caddy Base	1	1
23	R0565200	Caddy Tube	1	1
24	R0564900	Caddy Accessories	1	1
25	R0565100	Caddy Wheel Kit, 2/PK	2	2
26	R0565000	Caddy Handle	1	1
27	R0567900	Floating Cable Clamp, 5/PK	1	5
28	R0565600	Floating Cable Plug	1	1
30	R0726600	Swivel Floating Cable 18M	1	1
31	R0868500	Control Box, Type 4	1	1
32	R0800500	Control Box Connector Cap	1	1
33	R0868900	Complete Cover, Navy	1	1
34	R0863200	Rear Float Assembly	1	1
35	R0867000	Polaris Latch	1	1
36	R0608500	Screw M4*16mm, 5/PK	2	5
37	R0609100	Complete Caddy Kit V	1	1
38	R0863300	Sensor Block Assembly	1	1
39	R0867100	Sensor Window	1	1

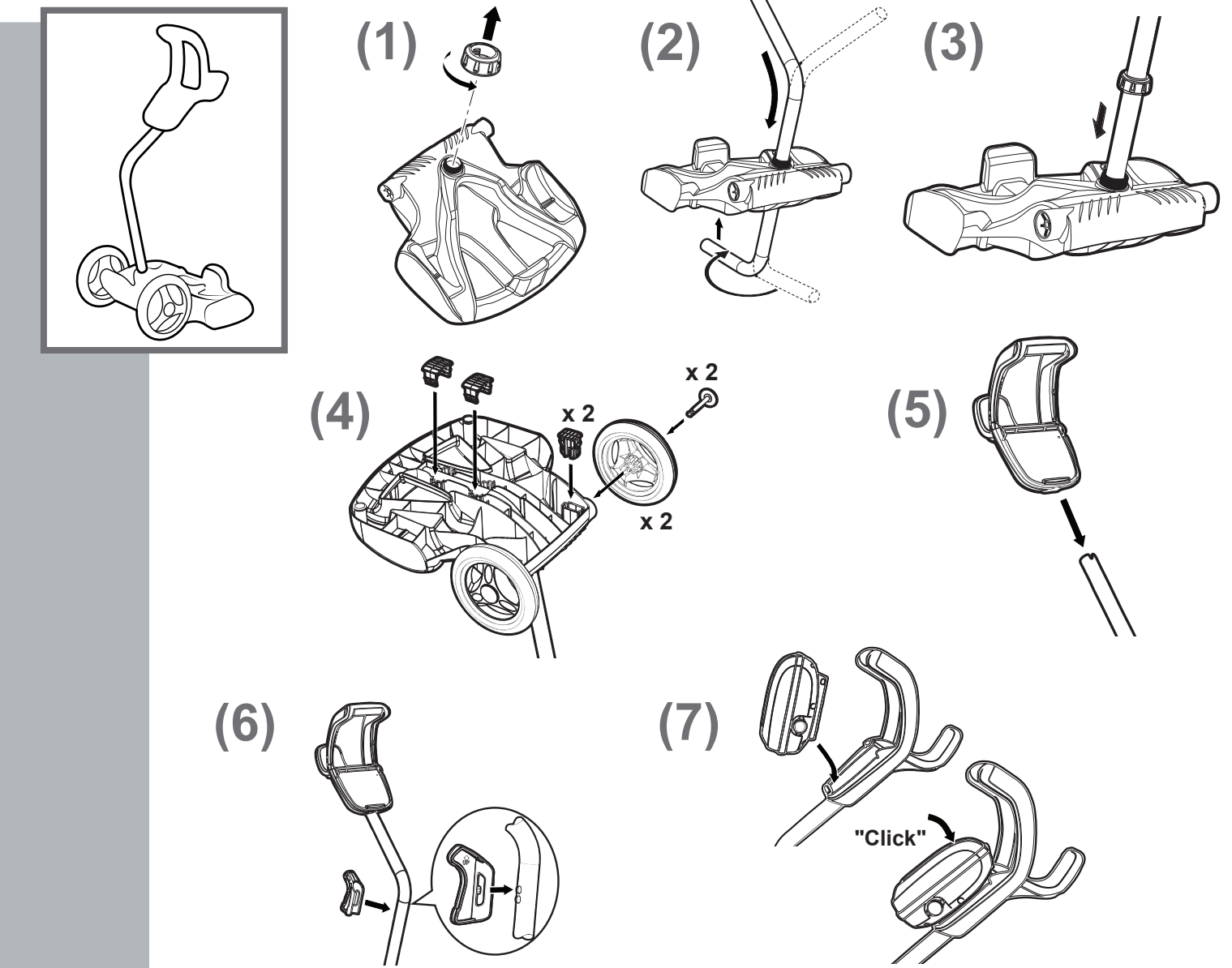
**Polaris ALPHA™ iQ Robotic**

Part# FALPHAIQ

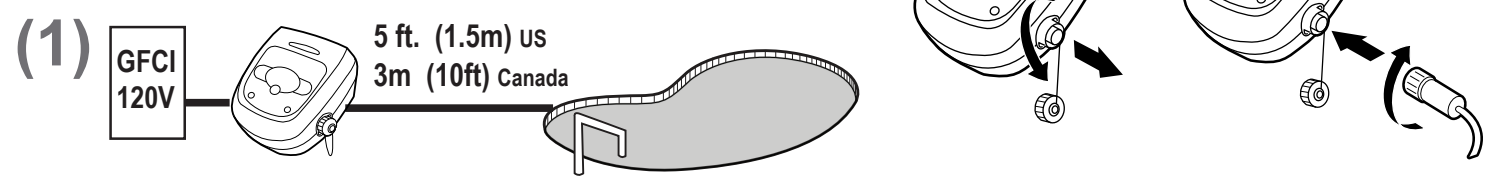




# 1 Assemble the Caddy Assembler le chariot de transport Ensamble el carrito de transporte



# 2 Connect the Floating Cable Brancher le câble flottant Conecte el cable flotante

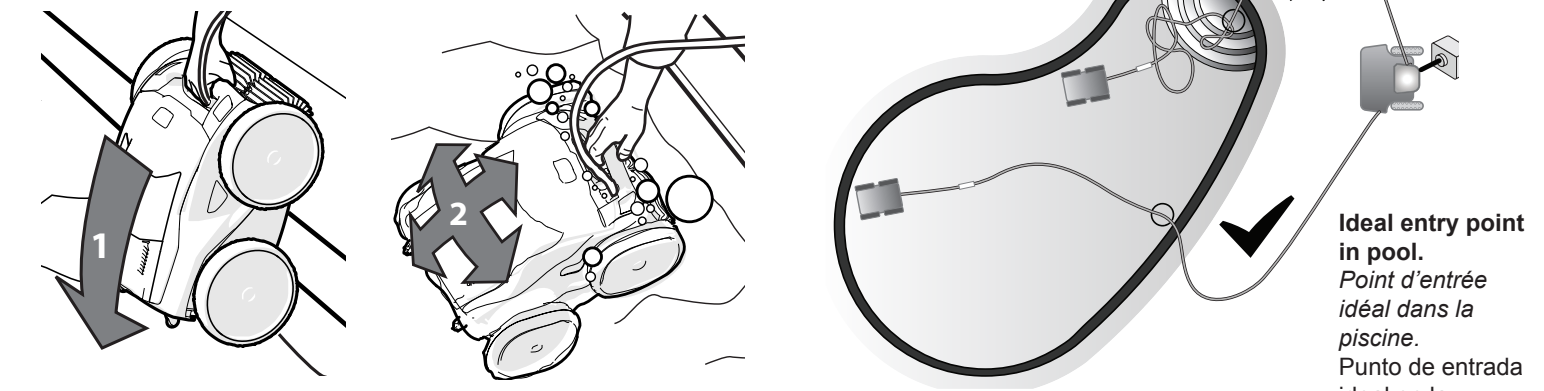


Never turn on the cleaner unless it is fully submerged in the water. Doing so may void the warranty and may cause severe damage to the cleaner motors.

*Ne jamais allumer le nettoyeur, à moins qu'il ne soit complètement submergé dans l'eau. Si tel est le cas, la garantie sera annulée et cela pourrait gravement endommager les moteurs du nettoyeur.*

Nunca encienda el limpiador a menos que se encuentre completamente sumergido en agua. Si lo hace, anulará la garantía y puede ocasionar graves daños a los motores del limpiador.

# 3 Submerge Robotic Cleaner in Pool Immerger le robot nettoyeur dans la piscine Sumerja el limpiador robótico en la piscina



Wait for bubbles to stop completely, then let the cleaner sink to the bottom of the pool.

*Attendez que les bulles cessent complètement et laissez le nettoyeur couler jusqu'au fond de la piscine.*

Espere a que desaparezcan por completo las burbujas, y después deje que el limpiador se hunda hasta el fondo de la piscina.

# 4 Install iAquaLink™ Installer iAquaLink Instale el dispositivo iAquaLink

Before you begin installing iAquaLink, make sure you have the following:	Avant de commencer l'installation iAquaLink, s'assurer d'avoir ce qui suit :	Asegúrese de tener lo siguiente antes de comenzar la instalación iAquaLink:
<ul style="list-style-type: none"> <li>✓ Robotic Cleaner submerged in the pool.</li> <li>✓ Control Box connected and plugged into a GFCI outlet.</li> <li>✓ Wi-Fi and Bluetooth enabled smart device (phone or tablet).</li> <li>✓ Wi-Fi router with sufficient signal strength at the Control Box.</li> <li>✓ <b>IMPORTANT:</b> Have your Wi-Fi network password available.</li> </ul>	<ul style="list-style-type: none"> <li>✓ Robot nettoyeur immergé dans la piscine.</li> <li>✓ Module de commande connecté et branché dans une prise GCFI.</li> <li>✓ Appareil intelligent (téléphone ou tablette) avec connexion wi-fi.</li> <li>✓ Routeur wi-fi avec signal suffisant au module de commande.</li> <li>✓ <b>IMPORTANT :</b> S'assurer d'avoir le mot de passe du réseau wi-fi à disposition.</li> </ul>	<ul style="list-style-type: none"> <li>✓ Limpiador robótico sumergido en la piscina.</li> <li>✓ Unidad de control conectada y enchufada en el toma corriente GCFI.</li> <li>✓ Dispositivo inteligente con wifi habilitado (teléfono o tableta).</li> <li>✓ Enrutador wifi con suficiente intensidad de señal en la caja de control.</li> <li>✓ <b>IMPORTANTE:</b> Tenga disponible su clave de red wifi.</li> </ul>

- |   |  |   |
|---|--|---|
| <p><b>1. Download the iAquaLink app from the App Store or Google Play.</b></p> <p><b>2. Open the iAquaLink app, then Sign Up or Log In.</b></p> | <p><b>1. Télécharger l'application iAquaLink sur App Store ou sur Google Play.</b></p> <p><b>2. Ouvrir l'application iAquaLink, puis s'inscrire ou se connecter.</b></p> | <p><b>1. Descargue la aplicación de iAquaLink de App Store o de Juegos de Google.</b></p> <p><b>2. Abra la aplicación de iAquaLink, después Regístrese o Inicie Sesión.</b></p> |
|---|--|---|

# 5 Configure the System Configurer le système Configure el sistema

<p><b>(1)</b> After logging into the iAquaLink™ app, press the plus icon (+) at the top of My Systems.</p> <p>Follow on-screen prompts to add your cleaner.</p>	<p><b>(1)</b> Une fois connecté à l'application iAquaLink™, appuyez sur l'icône plus (+) en haut de l'option Mes systèmes.</p> <p>Suivre les instructions à l'écran pour ajouter votre nettoyeur.</p>	<p><b>(1)</b> Después de iniciar sesión en la aplicación de iAquaLink™, presione el icono de más (+) de la parte superior de My Systems (Mis sistemas).</p> <p>Siga las indicaciones en pantalla para agregar el limpiador.</p>
<p><b>(2)</b> When prompted, press the connect button on the Control Box to begin pairing.</p> <p>Bluetooth light  indicates status: BLINKING - searching for signal SOLID - paired with phone</p>	<p><b>(2)</b> Lorsque vous y êtes invité, appuyez sur le bouton de connexion du Module de commande pour commencer la liaison.</p> <p>Le voyant Bluetooth  indique l'état : CLIGNOTANT - recherche de signal SOLIDE - apparié au téléphone</p>	<p><b>(2)</b> Cuando el sistema se lo indique, presione el botón de conexión de la caja de control para comenzar a emparejar.</p> <p>La luz  de Bluetooth indica el estado: PARPADEANDO significa que está buscando señal FIJA significa que se emparejó con el teléfono</p>
<p><b>(3)</b> Follow the on-screen prompts to connect to Wi-Fi.</p> <p>Wi-Fi light  indicates status: BLINKING - connected to router SOLID - connected to the internet</p>	<p><b>(3)</b> Suivre les instructions à l'écran pour vous connecter au WIFI.</p> <p>Le voyant du WIFI  indique l'état : CLIGNOTANT - connecté au routeur SOLIDE - connecté à Internet</p>	<p><b>(3)</b> Siga las indicaciones en pantalla para conectarse a Wi-Fi.</p> <p>La luz  de Wi-Fi indica el estado: PARPADEANDO significa conectado al enrutador FIJA significa conectado a Internet</p>

**Lightbulb icon:** If you have problems connecting, the Wi-Fi signal may not be strong enough next to the pool. Try placing the Control Box in another location closer to your home router.

*Si vous rencontrez des problèmes pour vous connecter, le signal Wi-Fi peut être insuffisant près de la piscine. Essayez de vous connecter le module de commande plus proche de votre routeur.*

*Si tiene problemas de conexión, puede que la señal Wi-Fi no sea lo suficientemente fuerte junto a la piscina. Trate de conectarse la unidad de control cerca del enrutador en su casa.*

# 6 iAquaLink™ Control Home Screen Module de commande iAquaLink écran d'accueil Control de iAquaLink pantalla de inicio

<b>Start/Stop Cleaning</b> Démarrer/Arrêter le nettoyage Iniciar/parar la limpieza	<b>Remote</b> Mode télécommande Modalidad de control remoto	<b>Clean Mode</b> Mode de nettoyage Modalidad de limpieza	<b>Lift System</b> Mode Lift System Modalidad de Lift System
<b>Dirty Canister Indicator</b> Indicateur de filtre plein Indicador de recolector lleno	<b>+ / -</b> <b>Manual Time Adjustment</b> (current run time +/- 15 minutes) Réglage manuel du temps Ajuste manual del tiempo	<b>°C / F</b> <b>* Water Temperature Display</b> * Affichage de la température de l'eau * Visualización de temperatura del agua <small>* not available on all models * Pas disponible sur tous les modèles * No disponible en todos los modelos</small>	

# 7 Start Cleaning Démarrer le nettoyage Comenzar a limpiar

**From the App or the Control Box, press the Start/Stop button to begin cleaning.**

*Dans le menu principal, appuyez sur le bouton Démarrer/Arrêter pour commencer le nettoyage.*

Desde la pantalla principal, presione el botón de inicio/parada para iniciar la limpieza.

**Read the complete manual for how to customize cycle time, set schedules, clean intensity, etc.**

*Lisez le manuel complet pour savoir comment personnaliser le temps de cycle, les horaires, l'intensité de nettoyage, etc.*

Lea el manual completo para saber cómo personalizar el tiempo del ciclo, establecer horarios, limpiar intensidad, etc.

## 8 Control Box *Module de commande* *Unidad de control*



**VRX™ iQ+ / Alpha™ iQ+**



**VRX iQ / Alpha iQ**

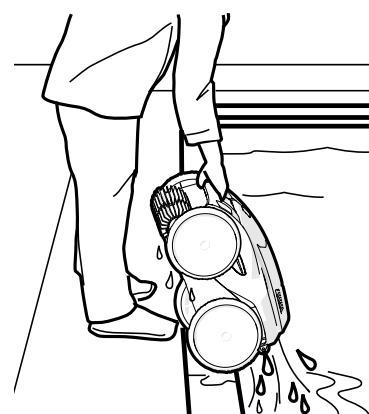
	Cleaner is receiving power	Le nettoyeur est alimenté		Cleaner is receiving power	Le nettoyeur est alimenté
	Start/Stop cleaning	Démarrer/Arrêter le nettoyage		Start/Stop cleaning	Démarrer/Arrêter le nettoyage
	Select cleaning mode:	Sélectionner la mode à nettoyer:		Select cleaning mode:	Sélectionner la mode à nettoyer:
*	Waterline only (45 min)	* Ligne de flottaison uniquement (45 min)	*	Waterline only (45 min)	* Línea de agua únicamente (45 min.)
	Quick Clean (1h 15 min) Floor only	Nettoyage rapide (1 h 15 min) Plancher uniquement		Quick Clean (1h 15 min) Floor only	Limpieza rápida (1 h 15 min.) El piso únicamente
	SMART Cycle (Calculate custom clean duration) Floor, Wall, Waterline	Cycle INTELLIGENT (Calculer la durée de nettoyage personnalisée) Plancher, mur, ligne de flottaison		SMART Cycle (Calculate custom clean duration) Floor, Wall, Waterline	Ciclo INTELIGENTE (Calcule la duración de la limpieza de manera personalizada) Piso, paredes, línea de agua
*	Deep Clean (2h 45 min) Floor, Walls, Waterline, High Intensity	* Nettoyage en profondeur (2 h 45 min) Planchers, murs, ligne de flottaison, haute intensité	*	Deep Clean (2h 45 min) Floor, Walls, Waterline, High Intensity	* Limpieza profunda (2 h 45 min.) Piso, paredes, línea de agua, alta intensidad
	Dirty canister indicator	Indicateur de filtre plein		Dirty canister indicator	Indicador de recolector lleno
	Remove cleaner from the pool	Retirer le nettoyeur de la piscine		Remove cleaner from the pool	Sacar el limpiador de la piscina
	+ / - 15 minute increments	Incréments de + / - 15 minutes		+ / - 15 minute increments	Incrementos de + / - 15 minutos
	Initiate connection and set up iAquaLink™ control	Établir la connexion et configurer la commande iAquaLink™		Initiate connection and set up iAquaLink™ control	Inicie la conexión y configure el control de iAquaLink™
	Bluetooth connection status: BLINKING - searching for signal SOLID - paired with phone	État de la connexion Bluetooth : CLIGNOTANT - recherche de signal SOLIDE - apparié au téléphone		Bluetooth connection status: BLINKING - searching for signal SOLID - paired with phone	Estado de la conexión de Bluetooth: PARPADEANDO significa que está buscando señal FIJA significa que se emparejó con el teléfono
	Wi-Fi connection status: BLINKING - connected to router SOLID - connected to the internet	État de la connexion WIFI : CLIGNOTANT - connecté au routeur SOLIDE - connecté à Internet		Wi-Fi connection status: BLINKING - connected to router SOLID - connected to the internet	Estado de la conexión de Wi-Fi: PARPADEANDO significa conectado al enrutador FIJA significa conectado a Internet
*	Set recurring cleaning: Every: Day, 2 Days, or 3 Days	* Définir un nettoyage récurrent : Chaque jour, tous les 2 ou 3 jours	*	Set recurring cleaning: Every: Day, 2 Days, or 3 Days	* Establecer limpieza frecuente cada: día, 2 días o 3 días

\* not available on all models Pas disponible sur tous les modèles no disponible en todos los modelos

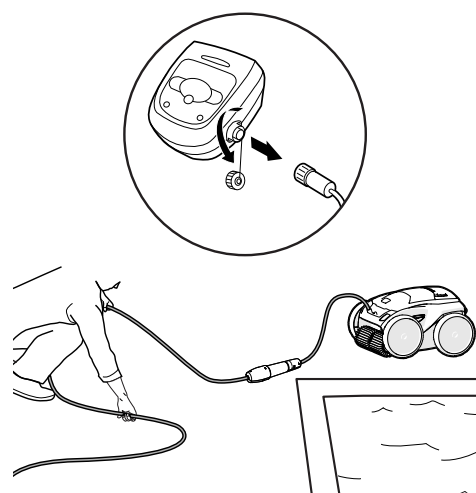
## 9 Proper Removal from Pool *Retirer le nettoyeur correctement de la piscine* *Sacar el limpiador correctamente de la piscina*

- (1)
- Use Lift System, from either the App or the Control Box.
  - Activer le mode Lift System à partir de l'application ou du module de commande.
  - Use el Lift System desde la aplicación o desde la unidad de control.

- (2) Remove the cleaner from the pool using the handle. *Retirer le nettoyeur de la piscine en utilisant la poignée.* Quite el limpiador de la piscina con el mango.

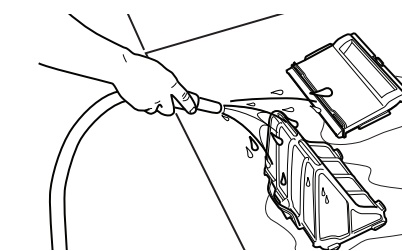


- (3) Unplug & Untangle *Débrancher & démêler* Desconecte & desenrede



NOTE: Never lift the cleaner out of the pool by the floating cable.  
NOTE: Ne jamais retirer le robot nettoyeur de la piscine en tirant sur le câble flottant.  
NOTA: No levante nunca el limpiador de la piscina por medio del cable flotante.

- (4) Clean the Filter Canister *Nettoyer le filtre* Limpie el cartucho del filtro



- Remove
- Empty
- Rinse
- Enlever
- Vider
- Rincer
- Quitar
- Vacio
- Enguague

Visit our website for additional operating and troubleshooting instructions.

Visiter notre site Web pour des instructions d'utilisation et de dépannage supplémentaires.

Visite nuestro sitio web para obtener instrucciones adicionales para la operación y la resolución de problemas.

Zodiac Pool Systems LLC  
2882 Whiptail Loop # 100  
Carlsbad, CA 92010 USA  
1-800-822-7933  
www.PolarisPool.com

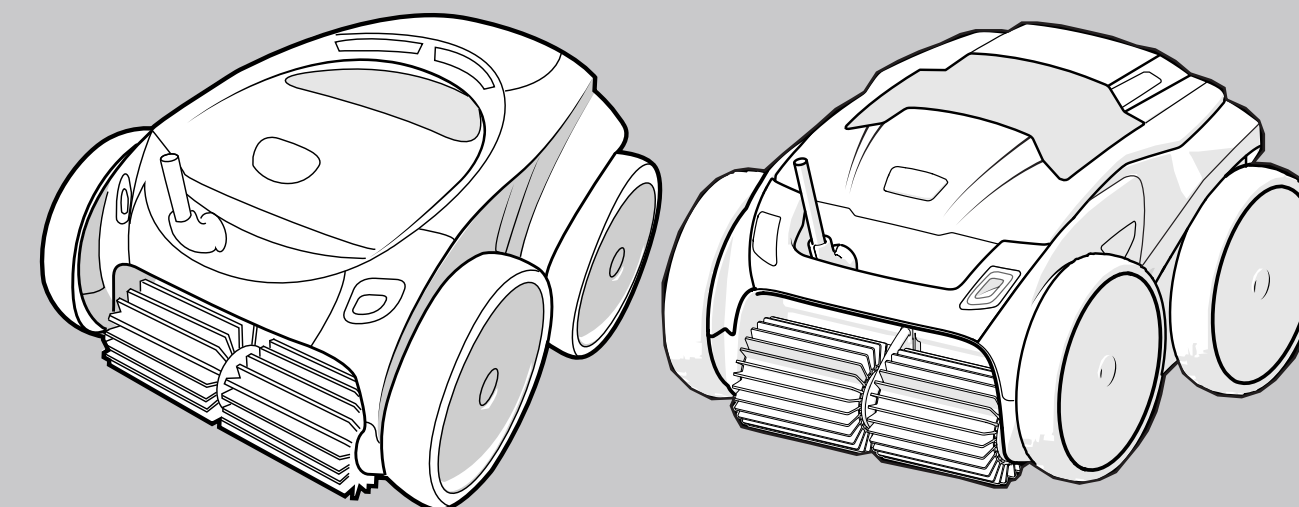
Zodiac Pool Systems Canada, Inc.  
3365 Mainway, Unit 2  
Burlington, ON L7M 1A6 CANADA  
1-888-647-4004  
www.polarispool.ca

©2019 Polaris® and the Polaris 3-wheeled cleaner design are registered trademarks of Zodiac Pools Systems LLC, used under license. iAqualink® is a registered trademark of Zodiac Pools Systems LLC used under license.

H0656100 REV A

**Polaris®**

**ROBOTIC**  
PREMIUM ROBOTIC POOL CLEANER



Alpha™ iQ+  
Alpha iQ  
VRX™ iQ+  
VRX iQ

iAquaLink™ CONTROL

TYPE EC27--

## Quick Start Guide Guide de démarrage rapide Guía rápida de inicio rápido



### Before You Start

This Quick Start Guide contains essential installation and startup instructions. Read the complete manual and all safety warnings before commencing installation.



### Avant de Commencer

Ce Guide de démarrage rapide contient les instructions essentielles d'installation et de démarrage. Lire le manuel complet et tous les avertissements de sécurité avant de commencer l'installation.

### Antes de Comenzar

Esta guía de inicio rápido contiene instrucciones fundamentales de instalación y puesta en funcionamiento. Lea todo el manual y todas las advertencias de seguridad antes de comenzar la instalación.